

2018年10月1日

各位

三井不動産レジデンシャルリース

組織改正についてのお知らせ

2018年10月1日付で組織改正を行いましたのでお知らせいたします。

記

1. 組織改正概要（2018年10月1日付）
2. 組織図（2018年10月1日付）

本件に関するお問合せ先
三井不動産レジデンシャルリース株式会社
担当：中川（総務・コンプライアンス部総務課）
電話 03 5381 1031

1. 組織改正概要（2018年10月1日付）

主な組織改正は以下のとおりです。

（1）名古屋支店の設置（改組）

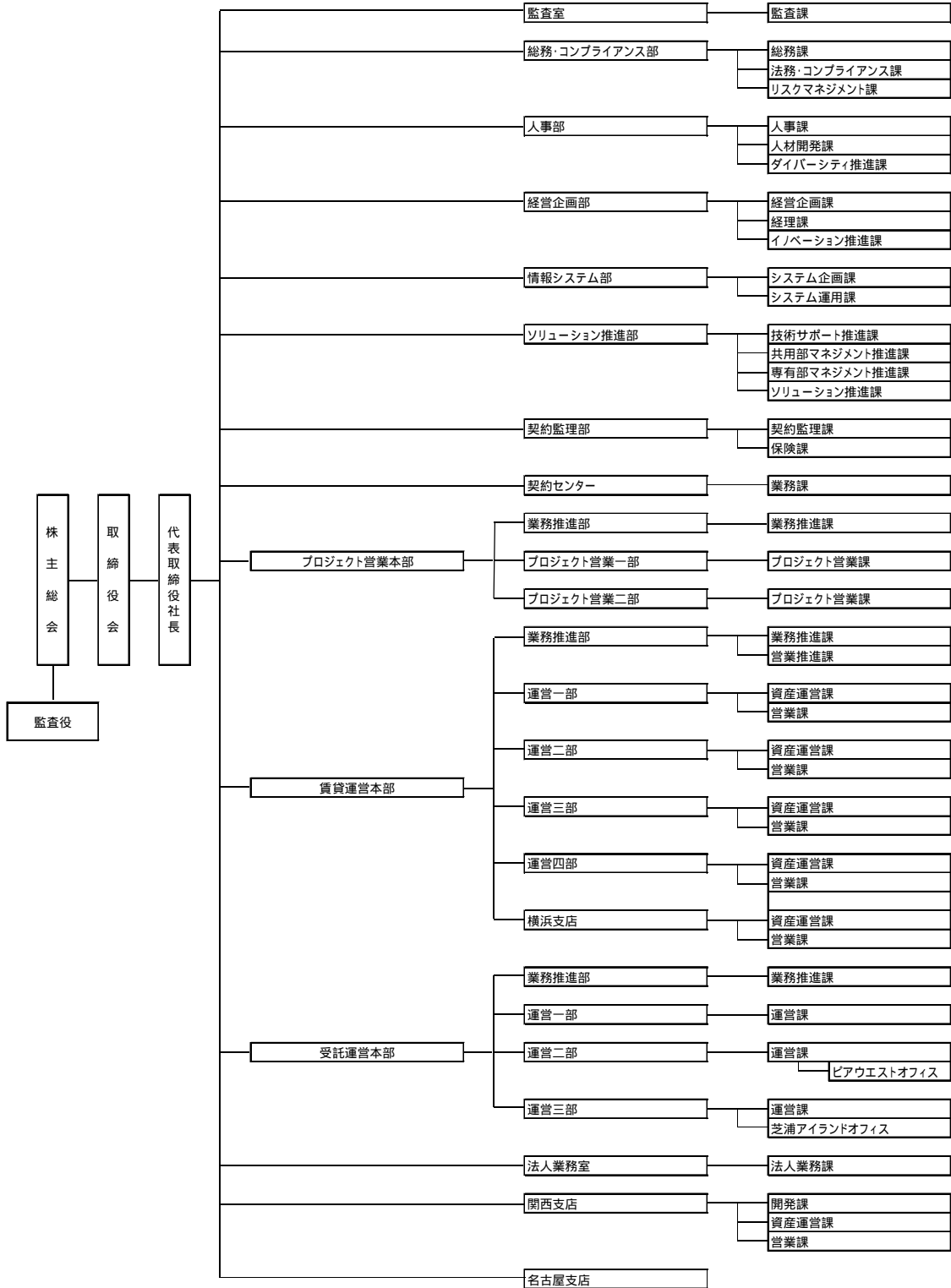
名古屋地域における更なるサービス向上と、より充実した事業活動の推進を図るための体制強化の一環として、名古屋営業所を「名古屋支店」に改組します。

（2）イノベーション推進組織の新設

テクノロジーの加速度的な進化や人々の価値観の多様化・分散化が進んでいる中、社会環境やお客様のニーズの変化を先取りし、お客様から評価をいただける新たな価値を創造する取組みを一層推進するため、経営企画部内に「イノベーション推進課」を新設します。

2. 組織図 (2018年10月1日付)

三井不動産レジデンシャルリース株式会社組織図



以上